

DECLARATION OF CONFORMITY
DECLARACIÓN DE CONFORMIDAD

BE basor
ELECTRIC

www.basor.com



The company / *La Empresa:*

BASOR ELECTRIC, S.A.

Address / *Dirección:*

Av. Alcodar, 45-47, 46700. Gandía (VLC), Spain.

Declares that the product:

Declara que el producto:

BASORSUPPORT SHL

Installed in accordance to the installation standards, manufacturer's instructions and professional rules, duly maintained and used for the applications as intended.

Instalado de acuerdo con las normas de instalación, instrucciones del fabricante y conforme a las reglas profesionales, debidamente mantenido y utilizado en las aplicaciones para las que está previsto.

Complies with the essential requirements of the Council Directives:

Cumple con los requisitos esenciales de las Directivas del Consejo:

2014/35/UE (Low Voltage Directive) / (Directiva de Baja Tensión)

Incorporated in the Spanish Legislation in: R.D. 7/1988 and its modification R.D. 154/1995.

Incorporado en la Legislación Española en: R.D. 7/1988 y su modificación R.D. 154/1995.

And it is suitable and safe for the intended use and it is in conformity with the following standard:

Es adecuado y seguro para el uso a que está destinado y es conforme con la siguiente norma:

UNE EN 61537

Additional information:

Información adicional:

This product is intended to be installed and maintained by skilled persons, it may be used by ordinary persons only as a replacement part, to substitute for an identical device.

Este producto está previsto para ser instalado y mantenido por un profesional, puede ser usado por una persona no formada para reemplazamiento de uno idéntico.

Place and date:

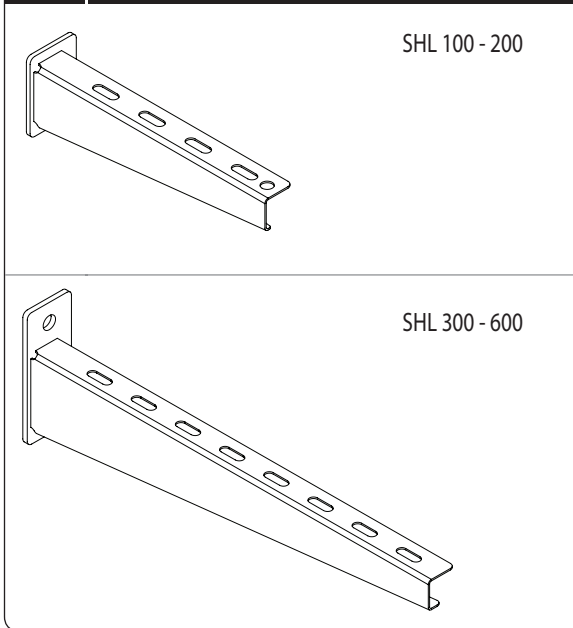
Lugar y fecha:

Gandía April 2016

Gandía Abril 2016

Technical department / *Departamento Técnico*

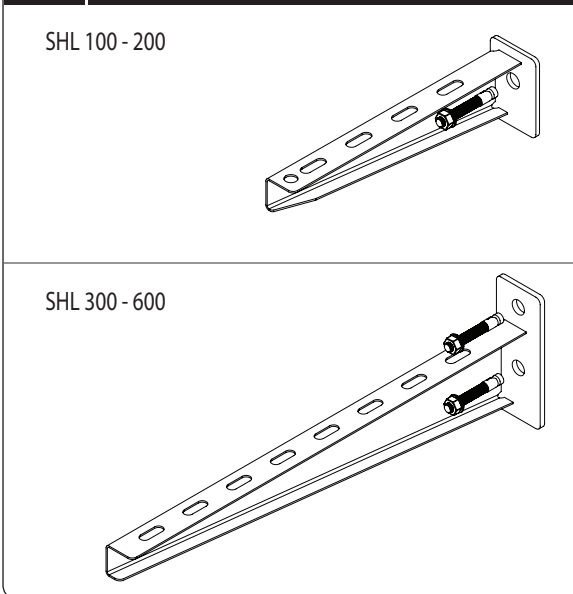
SHL i304-i316 SOPORTE HORIZONTAL



- Modelos (B):
100; 150; 200; 300; 400; 500; 600.
- Materiales: i304; i316
- Características:
- Metálico
 - No propagador de la llama
 - Con continuidad eléctrica
 - Sistema conductor eléctrico
 - Temperatura mínima de -50 °C
 - Temperatura máxima de 150 °C
 - Material metálico resistente a la corrosión:

Recubrimiento i304 (con pasivado): clase 9C
Recubrimiento i316 (con pasivado): clase 9D

INSTRUCCIONES DE USO



- Para montar el soporte se usan dos anclajes a pared en los modelos 300, 400, 500 y 600. Para los modelos 100, 150, 200 se usa un solo anclaje.
- La instalación de bandejas para una canalización eléctrica NO debe efectuarse por debajo de otro tipo de canalizaciones, como las de agua, vapor, gas.
- Para facilitar una correcta ventilación, se recomienda instalar las bandejas con una distancia mínima entre ellas de 250 mm.
- Se deben separar 20 mm de la pared las bandejas que se coloquen sobre soportes, para permitir una ventilación óptima de los cables.

CARGA DE TRABAJO ADMISIBLE

